

magicolor 2300 Series



Parts Manual

1750060-001A

MINOLTA
QMS

The essentials of imaging

www.minolta-qms.com

PREFACE 前書き

1. The part numbers listed in Parts Catalog are those which were assigned to the parts making up the machine at the time machine was originally introduced onto the market.
2. Parts whose INDEX numbers are shown white against a black background in the illustration are those to be used in only certain market areas. These part numbers are given in the lower half part of the list section. Check the SFIX No. listed in SFIX CHART on page II to find which part number is applicable to your own area.
3. Parts whose INDEX numbers are shown black against a white background in the illustration are those to be used in all market areas. These parts are listed on the upper half part of the list section.
4. If "NS" follows a part number given in the list section, it indicates that we do not keep a stock of the part. The part is not required for ordinary service jobs, either.
5. If "RP" is shown in the REC column of the list section, it indicates that the part is functionally important.
6. In the exploded views in this Parts Catalog the parts (Screws & Washes, etc...) which are indicated with a "four-digit" numbers are listed in numerical order in the section "SCREWS AND WASHERS". Please check these "four-digit" numbers with the part numbers ("ten-digit" numbers) which should be used for ordering the part.
7. All part numbers consist of "ten-digit" which should all be quoted when ordering a part. The price of parts can be obtained by referring to the "Parts Price List" which is separately issued.
8. All information contained in this Parts Catalog is subject to change.
1. パーツカタログには、販売当初の機械を構成している部品が記載されています。
2. イラスト部の表示番号 (INDEX) が白抜き数字で行われている部品は仕向部品です。それらの部品番号はリスト部の下段に記載されています。SFIX No. を II ページの SFIX CHART で照合して、部品番号 (PART No.) を使用してください。
注) 仕向部品……地域により部品番号が異なる、または、一部地域にだけ使用されている部品。
3. 全地域共通で使用出来る部品は SFIX No. の記載をしておりません。また、それらの部品はリスト部の上段に記載されています。
4. リスト部の部品番号の右側に NS の表示がある部品は、常備在庫されていない部品です。また、通常のサービスを行う上でも不要です。
5. リスト部の REC 欄に RP の表示がある部品は、機能的に重要であることを表しています。
6. ネジ・ワッシャー類は、数字 4 桁の表示番号を使用しています。ネジ・ワッシャー部で照合の上、10 桁の部品番号を使用してください。
7. 部品番号は 10 桁で構成されています。注文は必ず 10 桁の部品番号を使用してください。
8. このパーツカタログの内容は予告なく変更されることがあります。

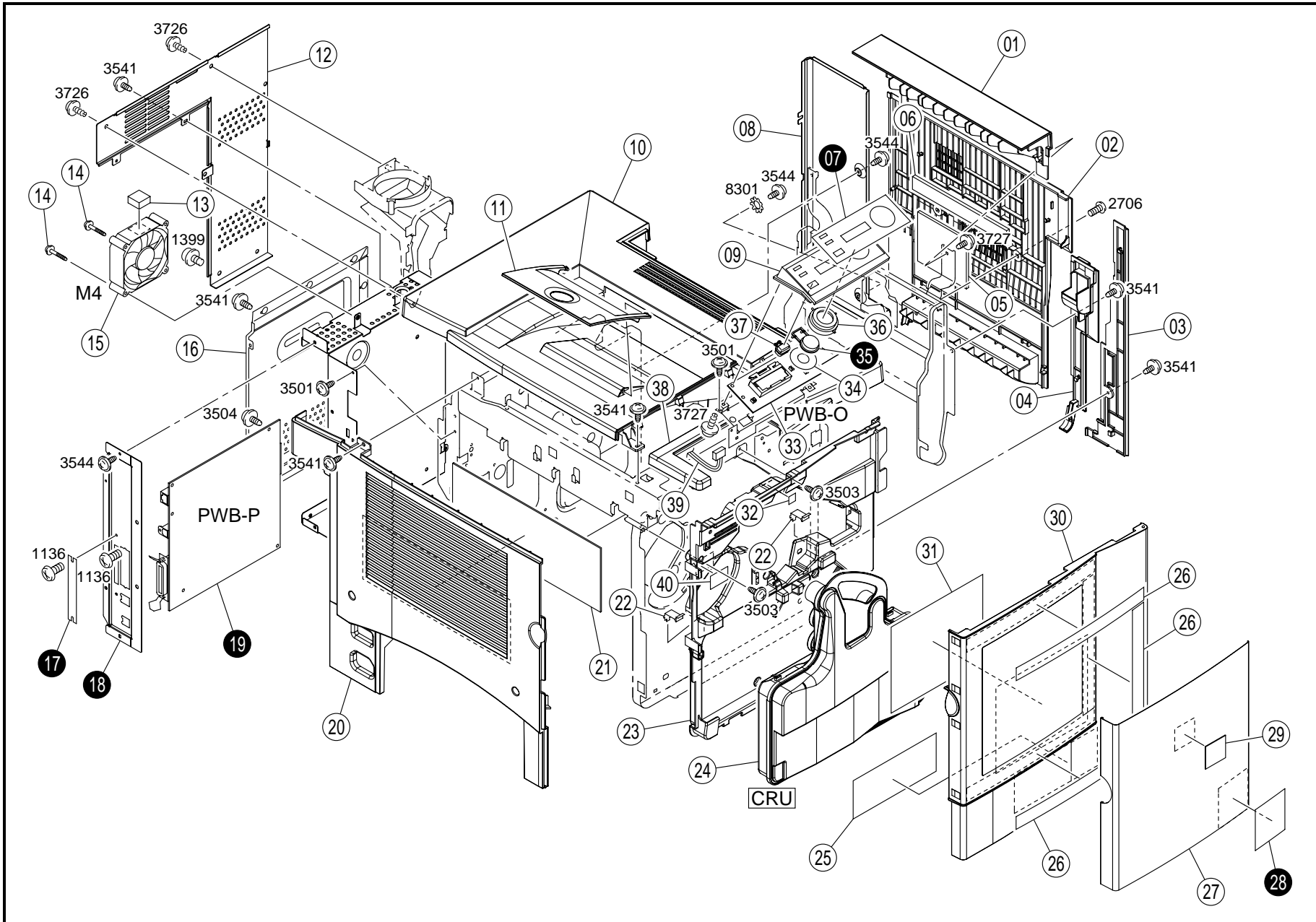
SFIX CHART

SFIX No.	COUNTRY	VOLTAGE	FREQUENCY (Hz)	PAPER SIZE	SFIX No.	COUNTRY	VOLTAGE	FREQUENCY (Hz)	PAPER SIZE
011	JAPAN (magicolor 2300DL)	100V	50/60	METRIC	213	ASIA (magicolor 2300DL)	220V	50	METRIC
012	JAPAN (magicolor 2350)	100V	50/60	METRIC	311	USA/CANADA (magicolor 2300DL)	110V	60	INCH
211	EUROPE (magicolor 2300DL)	220V	50	METRIC	312	USA/CANADA (magicolor 2350)	110V	60	INCH
212	EUROPE (magicolor 2350)	220V	50	METRIC					

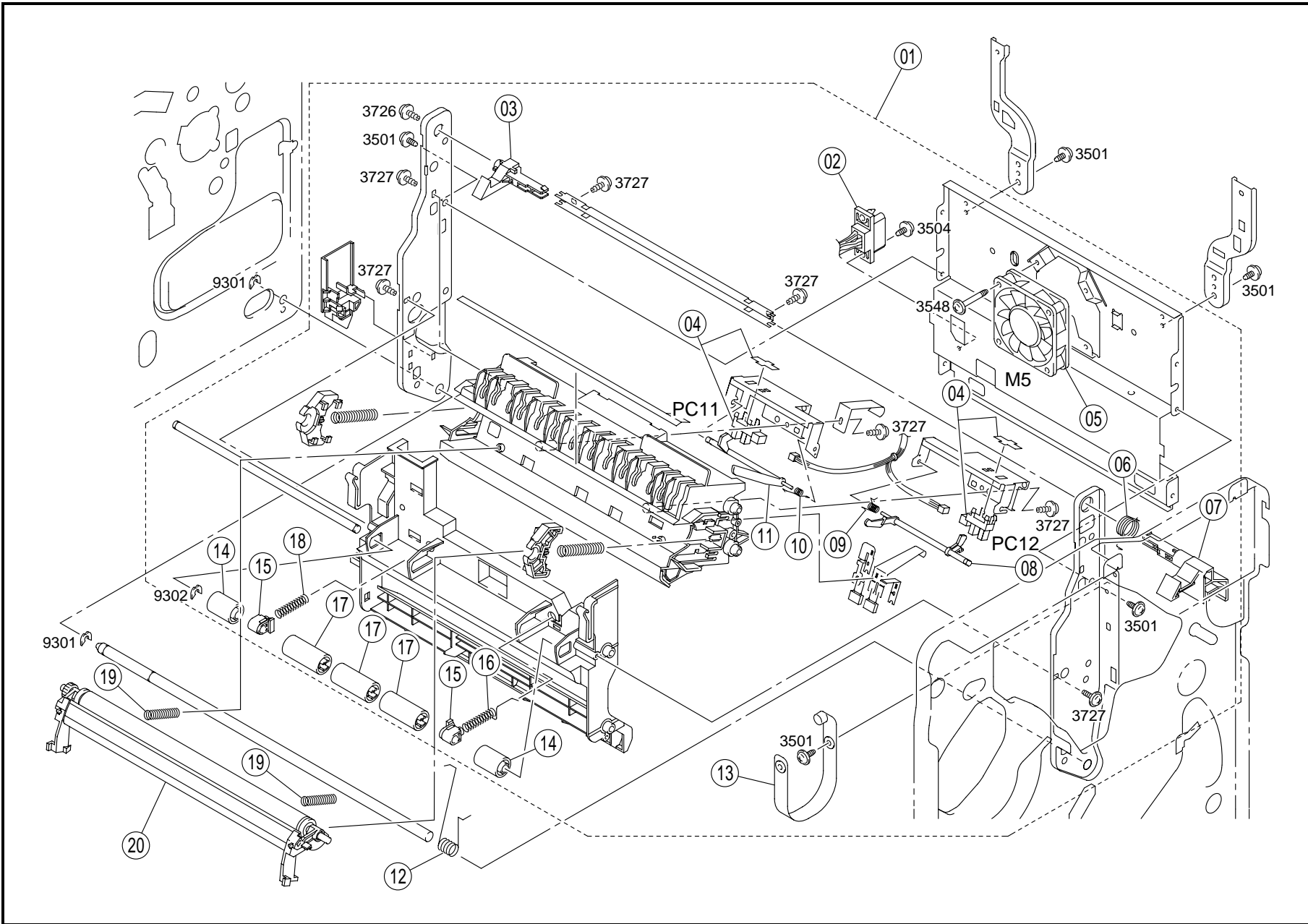
CONTENTS 目次

- 1. HOUSING 1
- 2. TRANSPORT SECTION 3
- 3. RACK/TRANSFER SECTION 5
- 4. DRIVE SECTION (A) 7
- 5. DRIVE SECTION (B) 9
- 6. ELECTRICAL COMPONENTS 11
- 7. FUSING/PAPER EXIT SECTION 13
- 8. FRAMES 15
- 9. PAPER TRANSPORT SECTION 17
- 10. PAPER TAKE-UP SECTION 19
- 11. FRAMES (OPTION) 2ND CASSETTE 21
- 12. PAPER TRAY UNIT (OPTION) 2ND CASSETTE 23
- 13. DUPLEX UNIT (OPTION) DUPLEX UNIT 25
- 14. WIRING ACCESSORIES AND JIGS 27
- 15. SCREWS AND WASHERS 29
- 16. NUMERICAL INDEX 30

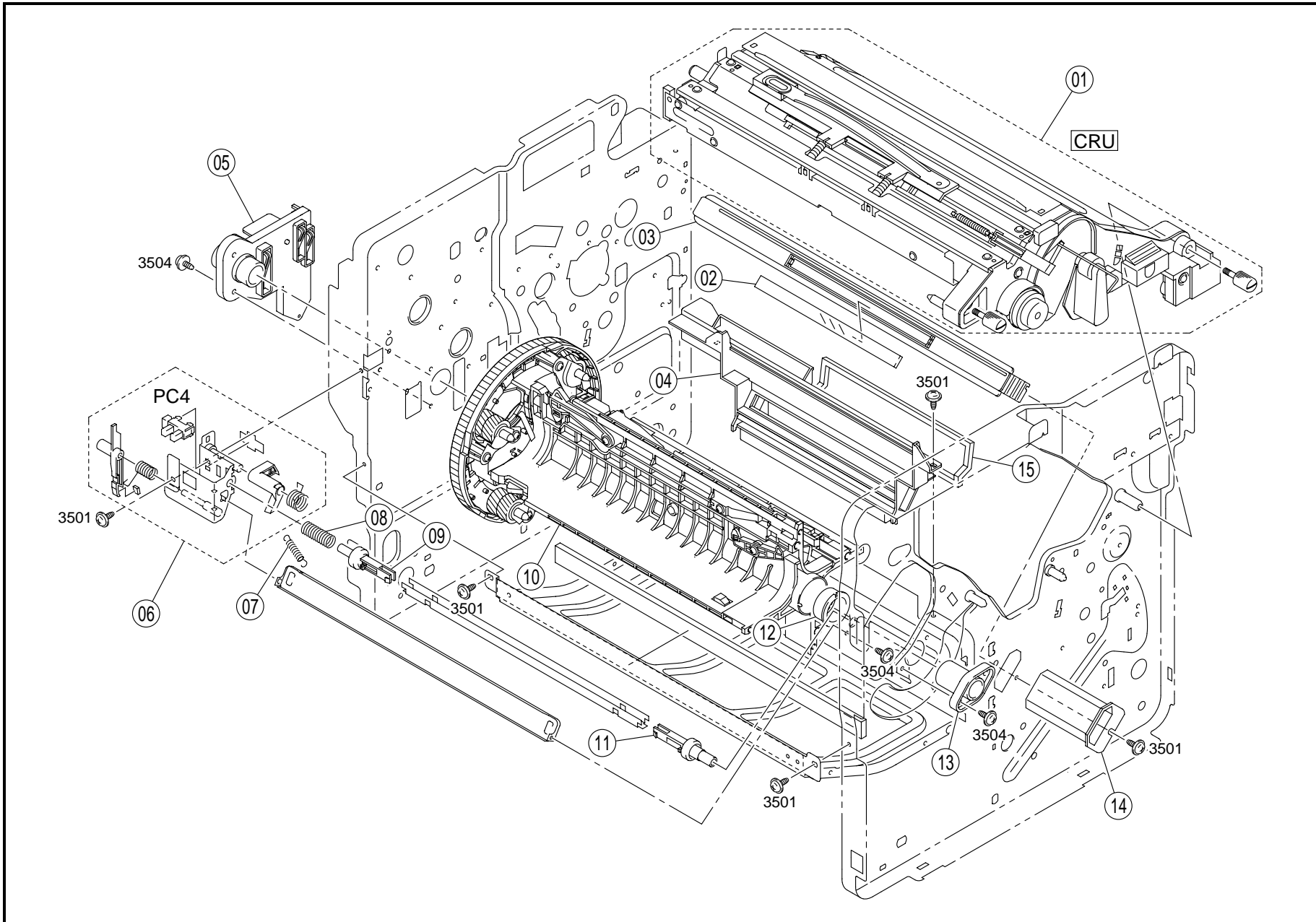
JULY 2002



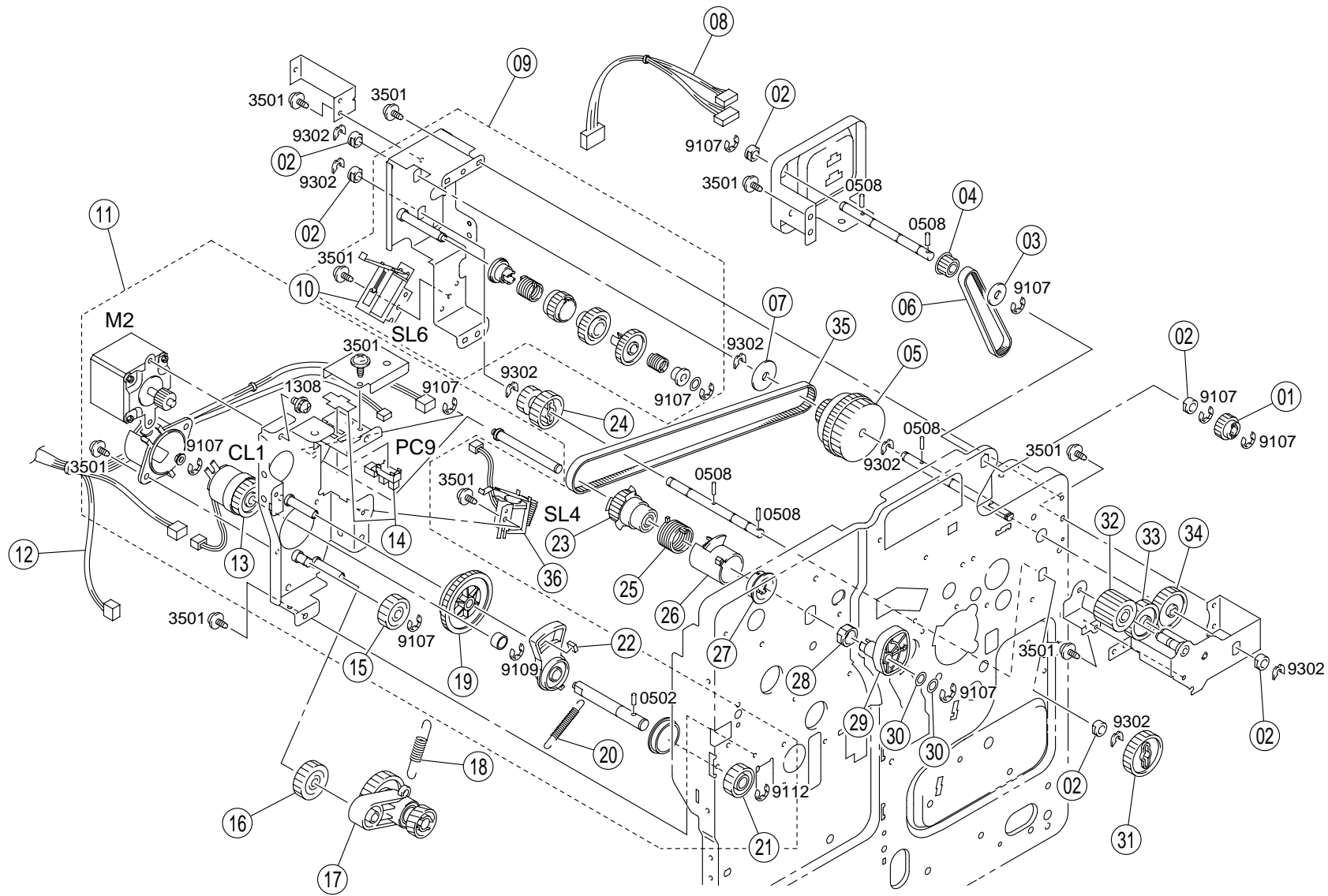
INDEX	PART NO.	PART NAME	REC	QTY	INDEX	PART NO.	PART NAME	REC	QTY
01	4131-1013-03	RIGHT COVER 右カバー		1	23	4131-1030-06	COVER カバー		1
02	4131-1010-07	RIGHT COVER 右カバー		1	24	4337-110	BOTTLE 廃棄トナーBOX (MQI)	(CRU) RP	1
03	4131-1006-04	RIGHT COVER 右カバー		1	25	4131-7427-01	LABEL ラベル		1
04	4131-1011-05	RIGHT COVER 右カバー		1	26	4131-1026-01	MATING MEMBER 接着材		3
05	4131-3622-01	FILTER フィルタ		1	27	4131-1005-01	COVER カバー		1
06	4131-1024-01	SEAL シール		1	29	4120-7362-01	LABEL ラベル		1
08	4131-1007-03	RIGHT COVER 右カバー		1	30	4131-1002-05	FRONT COVER 前カバー		1
09	4131-1110-02	PANEL パネル		1	31	4131-7401-01	LABEL ラベル		1
10	4131-1001-06	TOP COVER 上カバー		1	32	4131-7414-01	LABEL ラベル		1
11	4131-1012-04	TRAY トレイ		1	33	4131-0105-03	PWB ASSY 基板 ASSY	(PWB-O) RP	1
12	4131-1008-03	REAR COVER 後カバー		1	34	4131-1117-01	SHIELD シールド		1
13	4131-2322-01	SOUND SHIELD 防音材		1	36	4131-1113-02	BUTTON ボタン		1
14	4131-2350-01	SCREW ねじ		2	37	4131-1114-02	BUTTON ボタン		1
15	9313-1100-41	FAN MOTOR ファンモータ	COOLING (M4)	1	38	4131-1101-03	COVER カバー		1
16	4131-1009-02	COVER カバー	電源冷却	1	39	4131-6836-02	WIRE HARNESS ASSY ハーネス ASSY		1
20	4131-1003-05	LEFT COVER 左カバー		1	40	4131-7425-01	LABEL ラベル		1
21	4131-1025-01	FILTER フィルタ		1					
22	4131-4702-03	PLATE SPRING 板ばね		2					
INDEX	PART NO.	PART NAME	REC	QTY	SFIX				
07	4131-1118-02	PANEL SHEET パネルシート		1	211, 212, 213, 311, 312				
07	4131-1119-02	PANEL SHEET パネルシート		1	011, 012				
17	4131-2357-01	COVER カバー	magicolor 2350	1	012, 212, 312				
18	4131-2354-02	BRACKET 取付板	magicolor 2300DL	1	011, 211, 213, 311				
18	4131-2356-01	BRACKET 取付板	magicolor 2350	1	012, 212, 312				
19	4131-6006-04	PWB ASSY 基板 ASSY	CONTROL (PWB-P)	RP	011, 211, 213, 311				
19	4131-6007-01	PWB ASSY 基板 ASSY	CONTROL (PWB-P)	RP	212, 312				
28	4131-7322-01	LABEL ラベル	magicolor 2300DL	1	011, 211, 213, 311				
28	4131-7323-02	LABEL ラベル	magicolor 2350	1	012, 212, 312				
35	4131-1112-03	BUTTON ボタン		1	211, 212, 213, 311, 312				
35	4131-1115-02	BUTTON ボタン		1	011, 012				



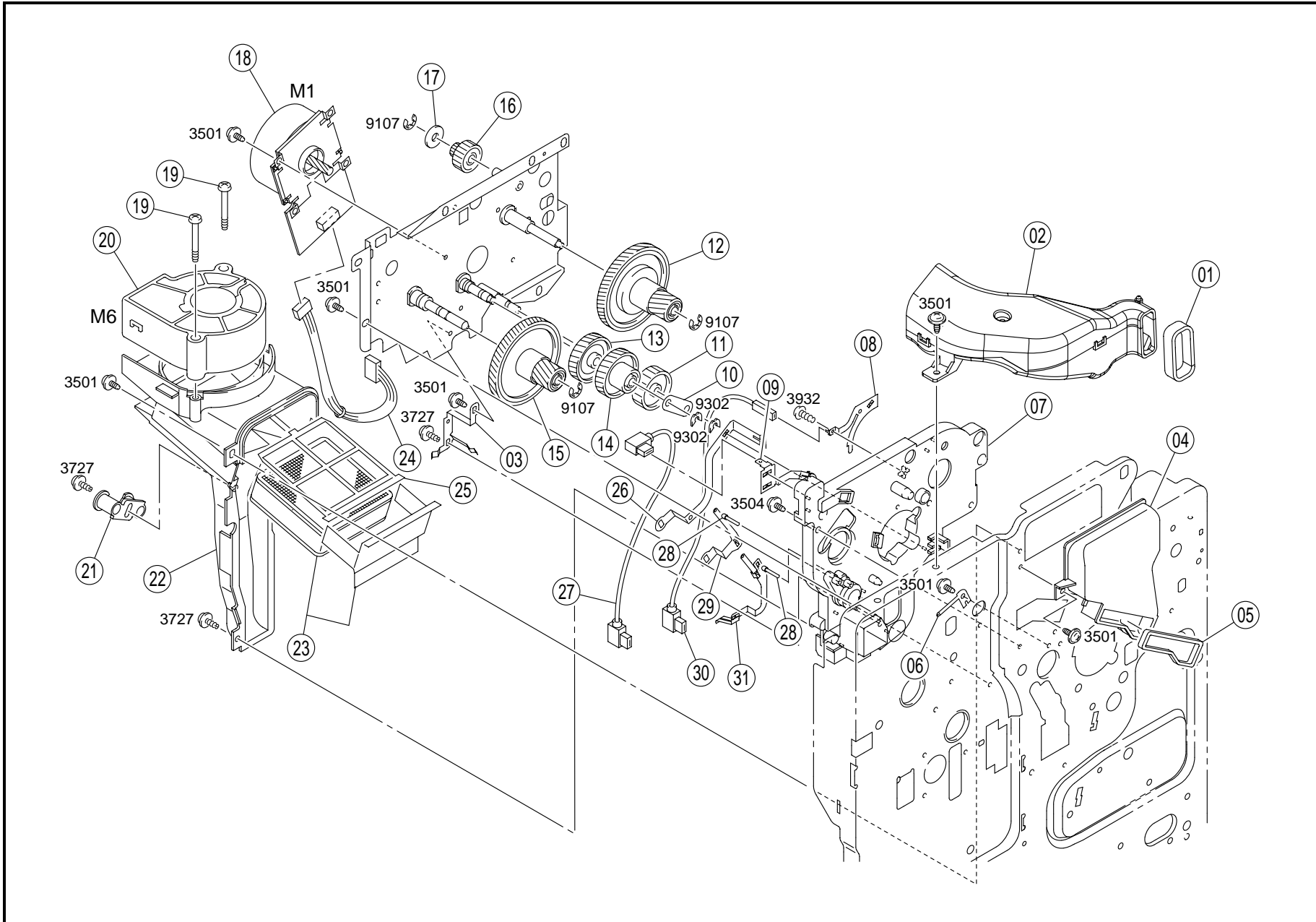
INDEX	PART NO.	PART NAME	REC	QTY	INDEX	PART NO.	PART NAME	REC	QTY
01	4131-0365-06	SIDE OPEN ASSY 開閉	RP	1	19	4131-4052-01	PRESSURE SPRING		2
02	4131-6820-01	WIRE HARNESS ASSY ハーネス A S S Y		1	20	4131-0370-03	圧縮コイルばね 2ND TRANSFER ROLLER ASSY	RP	1
03	4131-3607-01	PAWL 爪		1					
04	4131-0902-01	PHOTO INTERRUPTER フォトインタラプター		2					
05	9313-1100-51	FAN MOTOR ファンモーター	FUSING COOL (M5) 定着冷却	1					
06	4131-3604-01	TORSION SPRING ねじりコイルばね		1					
07	4131-3606-05	PAWL 爪		1					
08	4131-3618-01	ACTUATOR アクチュエータ		1					
09	4131-3619-02	TORSION SPRING ねじりコイルばね		1					
10	4131-3628-01	TORSION SPRING ねじりコイルばね		1					
11	4131-3626-02	ACTUATOR アクチュエータ		1					
12	4131-3630-02	TORSION SPRING ねじりコイルばね		1					
13	4131-3610-02	BAND バンド		1					
14	4131-3541-01	ROLL ころ		2					
15	4131-3537-03	BUSHING 軸受		2					
16	4131-3539-02	PRESSURE SPRING 圧縮コイルばね		1					
17	4131-3535-01	ROLL ころ		3					
18	4131-3540-02	PRESSURE SPRING 圧縮コイルばね		1					
INDEX	PART NO.	PART NAME	REC	QTY	SFIX				



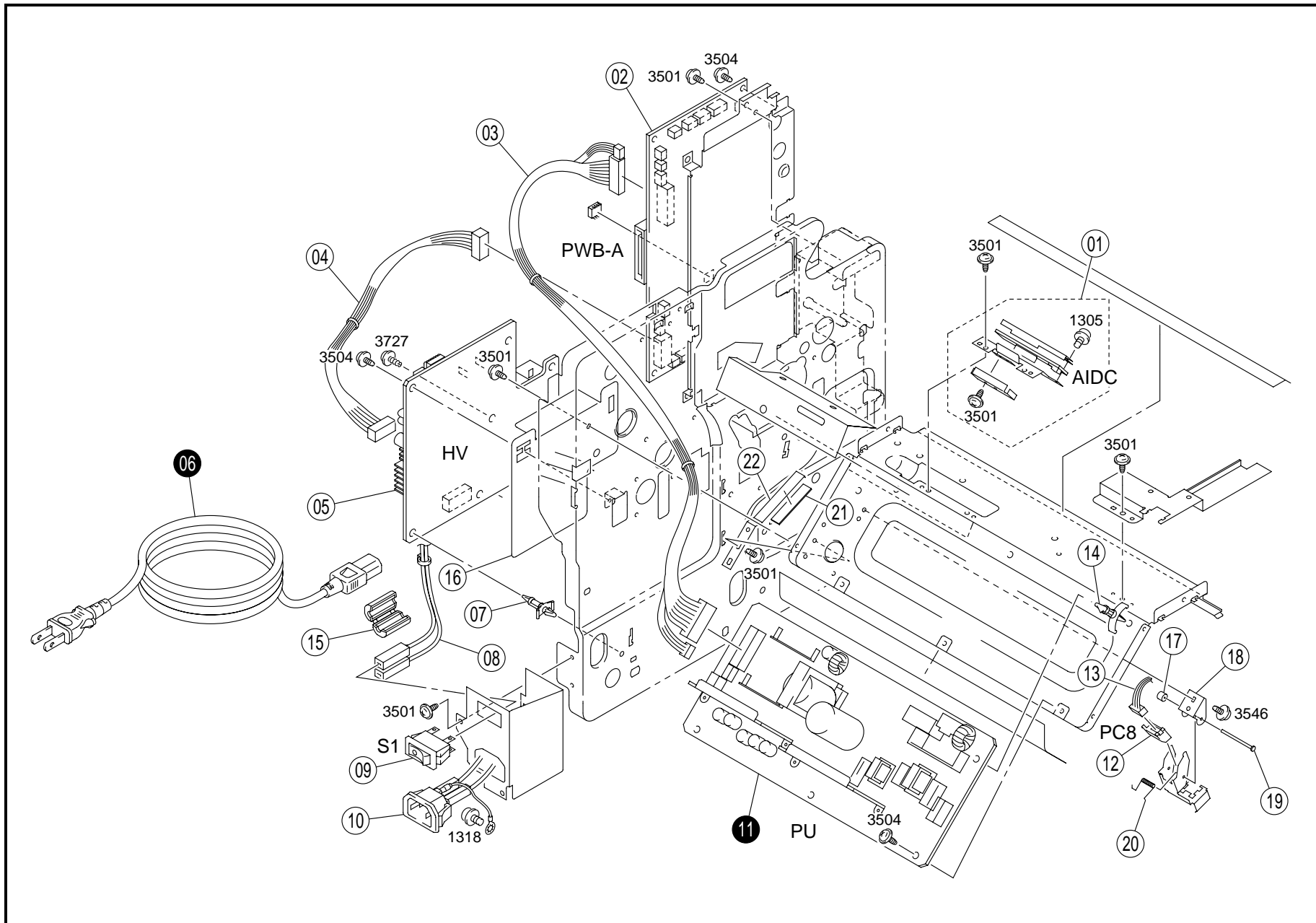
INDEX	PART NO.	PART NAME	REC	QTY	INDEX	PART NO.	PART NAME	REC	QTY
01	4337-210	TRANSFER ASSY 中間転写 (M Q 1)	RP	1					
02	4131-2015-02	FILTER フィルタ		1					
03	4131-2012-03	HOLDER ホルダ		1					
04	4131-2009-02	COVER カバー		1					
05	4131-0398-01	HOLDER ASSY H V 接点 A S S Y		1					
06	4131-0341-02	LOCK LEVER ASSY ラックロックレバー	RP	1					
07	4131-2988-01	TENSION SPRING 引張コイルばね		1					
08	4131-2984-01	PRESSURE SPRING 圧縮コイルばね		1					
09	4131-2986-02	HOLDER ホルダ		1					
10	4131-0316-02	RACK ASSY ラック		1					
11	4131-2983-02	HOLDER ホルダ		1					
12	4131-2705-01	COLLAR カラー		1					
13	4131-2710-02	SHAFT シャフト		1					
14	4131-2011-01	RAIL レール		1					
15	4131-2013-02	SEAL シール		1					
INDEX	PART NO.	PART NAME	REC	QTY	SFIX				



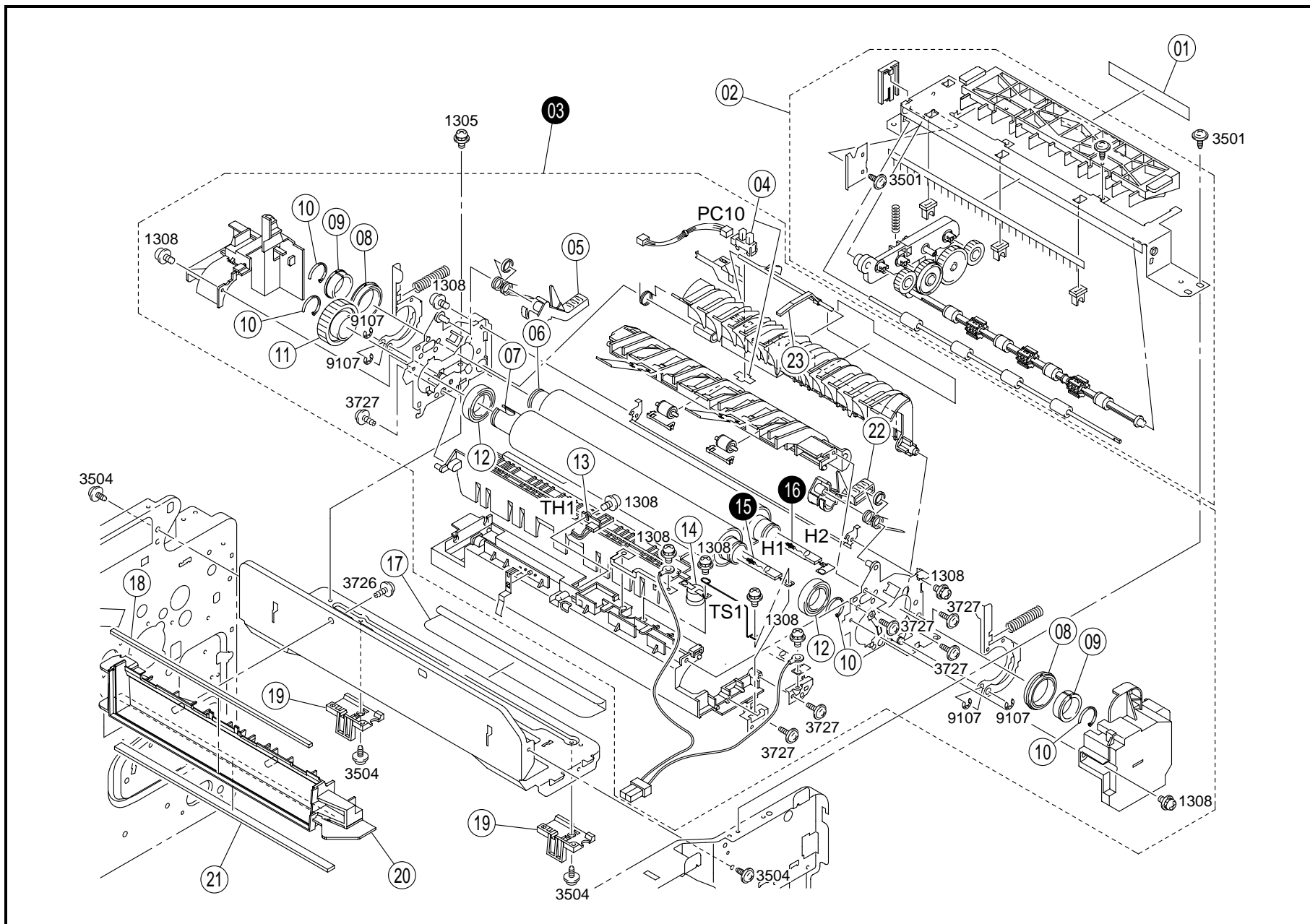
INDEX	PART NO.	PART NAME	REC	QTY	INDEX	PART NO.	PART NAME	REC	QTY	
01	4131-2596-01	GEAR ギヤ		1	19	4131-2602-02	GEAR ギヤ		1	
02	1200-3121-07	BUSHING シムクウケ		6	20	4120-1213-02	TENSION SPRING 引張コイルばね		1	
03	4131-2535-01	FLANGE フランジ		1	21	4131-2611-01	GEAR ギヤ		1	
04	4131-2595-01	PULLEY プーリ		1	22	4131-2805-01	SOUND SHIELD 防音材		1	
05	4131-0151-01	DRIVING ASSY 駆動 A S S Y		1	23	4131-2561-01	PULLEY プーリ	RP	1	
06	4131-2599-01	TIMING BELT タイミングベルト		1	24	4131-2571-01	GEAR ギヤ		1	
07	4131-2560-01	FLANGE フランジ		1	25	4131-2564-02	TORSION SPRING ねじりコイルばね	RP	1	
08	4131-6832-02	WIRE HARNESS ASSY ハーネス A S S Y		1	26	4131-2563-02	RATCHET ラチェット		1	
09	4131-0355-02	FUSING DECELERATION UNIT 定着減速駆動	RP	1	27	4131-2592-14	DRUM ドラム	RP	1	
10	9321-2100-61	SOLENOID フラッパーソレノイド		1	28	4131-2589-01	BUSHING 軸受		1	
11	4131-0302-01	RACK DRIVE ASSY ラック駆動 A S S Y		1	29	4131-2562-14	CAM カム		1	
12	4131-6811-03	WIRE HARNESS ASSY ハーネス A S S Y		1	30	1200-1342-05	WASHER ワッシャー		2	
13	9322-1200-11	CLUTCH クラッチ		1	31	4131-2559-01	GEAR ギヤ		1	
14	4131-0902-01	PHOTO INTERRUPTER フォトインタラプター		1	32	4131-2553-01	GEAR ギヤ		1	
15	4131-2615-01	GEAR ギヤ		1	33	4131-2552-01	GEAR ギヤ		1	
16	4131-2608-01	GEAR ギヤ		1	34	4131-2549-02	GEAR ギヤ		1	
17	4131-0752-01	LEVER ASSY レバーアッセン		1	35	4131-2593-01	TIMING BELT タイミングベルト		1	
18	4131-2621-01	TENSION SPRING 引張コイルばね		1	36	9321-2100-41	SOLENOID フラッパーソレノイド	CLEANER クリーナ圧離 (SL4)	RP	1
INDEX	PART NO.	PART NAME	REC	QTY	SFIX					



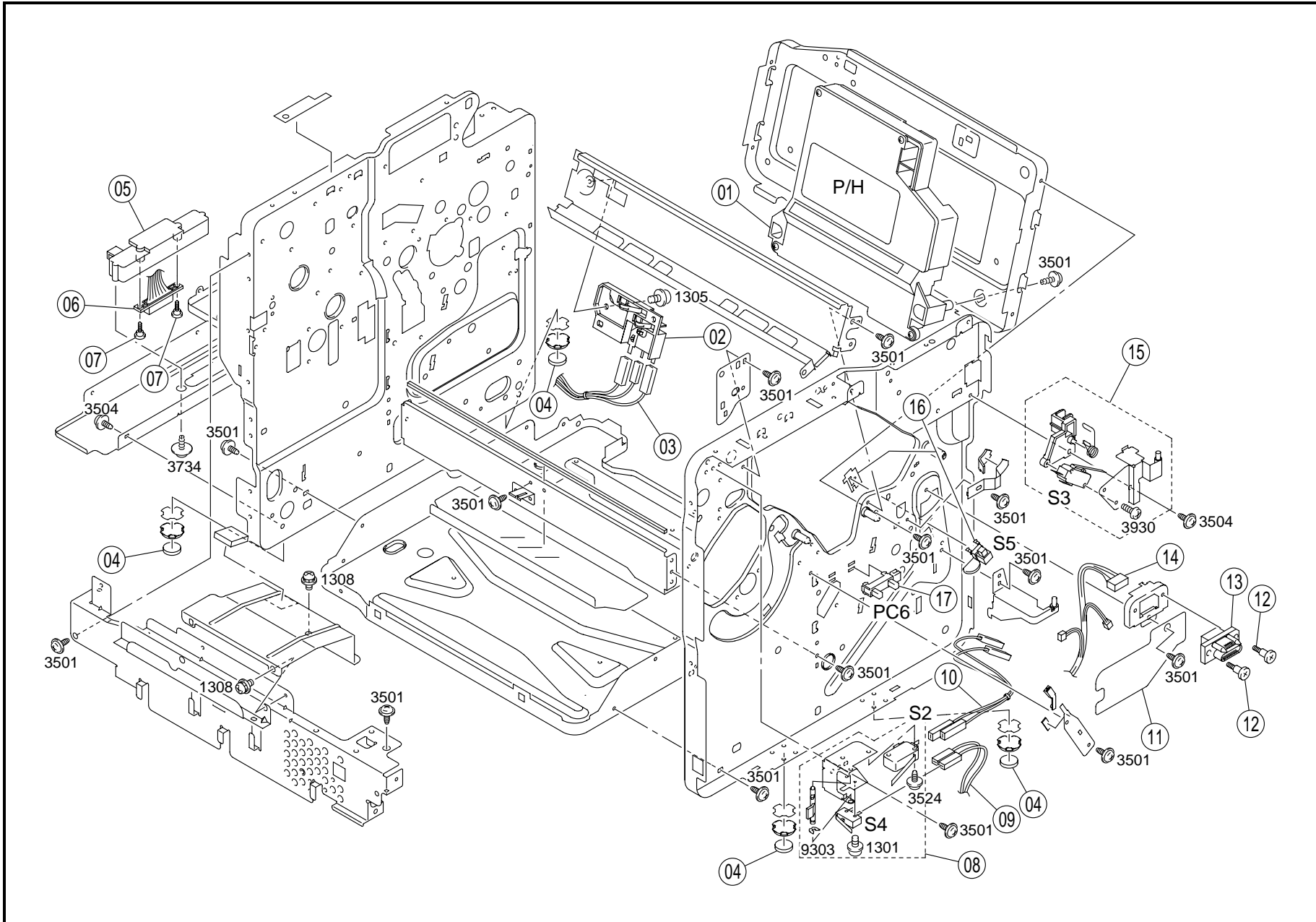
INDEX	PART NO.	PART NAME	REC	QTY	INDEX	PART NO.	PART NAME	REC	QTY
01	4131-3943-01	SEAL シール		1	19	1151-4524-01	TAPPING SCREW タッピングネジ		2
02	4131-0152-01	DUCT ASSY ダクト ASSY		1	20	9313-1100-31	FAN MOTOR ファンモータ	VENTILATION (M6)	1
03	4131-2585-01	CONTACT 接点		1	21	4131-4635-02	GUIDE ガイド		1
04	4131-4609-01	DUCT ダクト		1	22	4131-4631-04	DUCT ダクト		1
05	4131-4612-01	SEAL シール		1	23	4131-0906-01	FILTER KIT フィルターキット	RP	1
06	4131-2583-01	EARTH GROUND アース		1	24	4131-6813-01	WIRE HARNESS ASSY ハーネス ASSY		1
07	4131-2580-03	HOLDER ホルダ		1	25	4131-4634-01	BRACKET 取付板		1
08	4131-2586-02	CONTACT 接点		1	26	4131-2588-01	CONTACT 接点		1
09	4131-2587-01	CONTACT 接点		1	27	4131-6828-02	WIRE HARNESS ASSY ハーネス ASSY		1
10	4131-2509-01	GUIDE ガイド		1	28	4131-2584-01	PIN ピン		2
11	4131-2512-01	GEAR ギヤ		1	29	4131-2582-02	CONTACT 接点		1
12	4131-2504-01	GEAR ギヤ		1	30	4131-6826-02	WIRE HARNESS ASSY ハーネス ASSY		1
13	4131-2502-01	GEAR ギヤ		1	31	4131-2581-01	CONTACT 接点		1
14	4131-2511-01	GEAR ギヤ		1					
15	4131-2503-01	GEAR ギヤ		1					
16	4131-2594-01	GEAR ギヤ		1					
17	4131-2535-01	FLANGE フランジ		1					
18	9314-2100-22	MOTOR ブラシレスモータ	MAIN (M1)	RP	1				
INDEX	PART NO.	PART NAME	REC	QTY	SFIX				



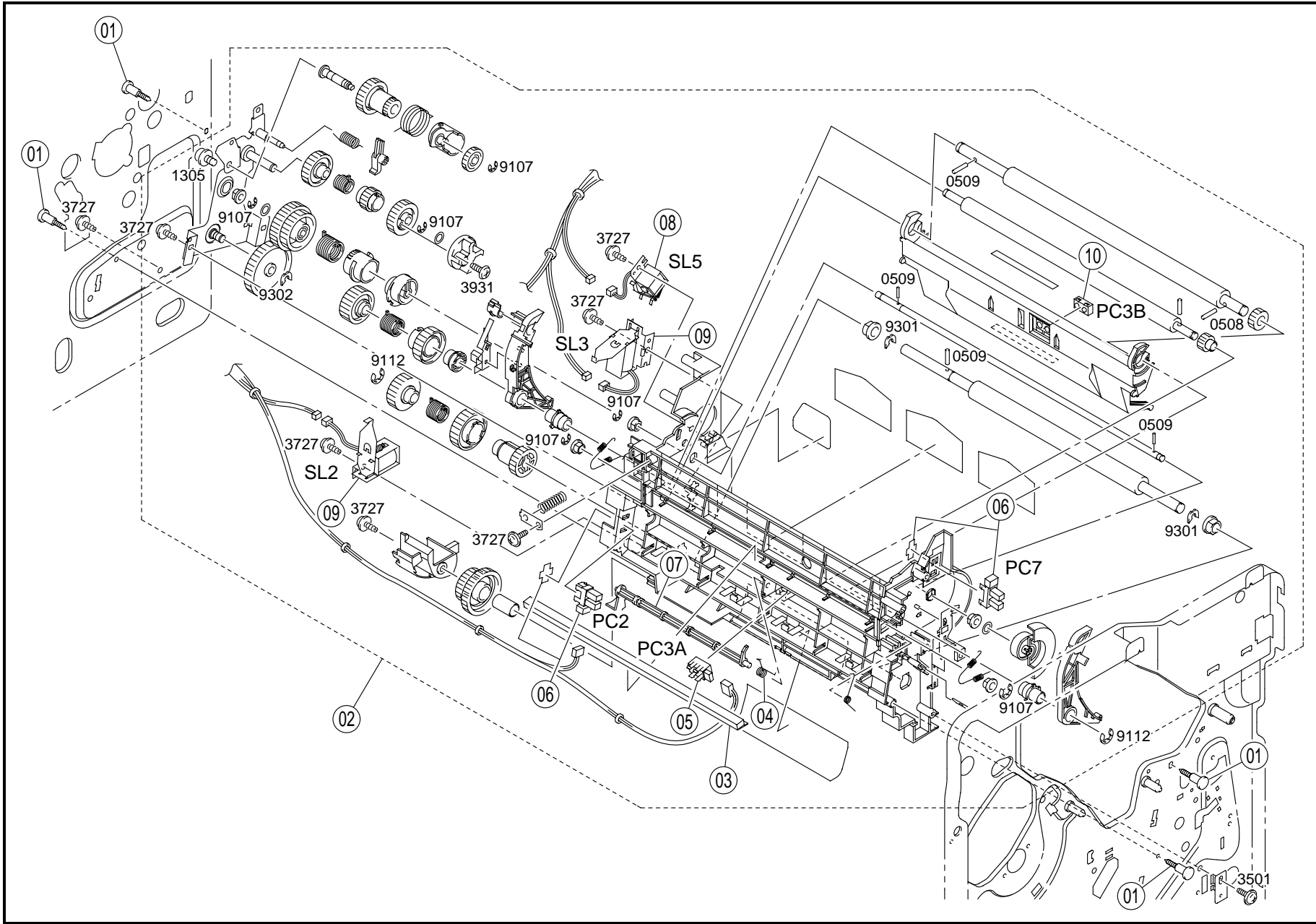
INDEX	PART NO.	PART NAME	REC	QTY	INDEX	PART NO.	PART NAME	REC	QTY
01	4131-0399-01	AIDC ASSY A I D C A S S Y	RP	1	21	4131-2052-01	BRAKE ブレーキ材		1
02	4131-0907-01	ENGINE BOARD エンジンボード	RP	1	22	4131-2053-01	PLATE SPRING 板ばね		1
03	4131-6808-01	WIRE HARNESS ASSY ハーネス A S S Y		1					
04	4131-6825-01	WIRE HARNESS ASSY ハーネス A S S Y		1					
05	4131-6211-05	HV TRANSFORMER 高圧ユニット	RP	1					
07	9384-1900-58	PWB SUPPORT 12.7H キハシサポート		2					
08	4131-6802-02	WIRE HARNESS ASSY ハーネス A S S Y		1					
09	0993-6303-01	SWITCH スイッチ	RP	1					
10	4131-6801-01	WIRE HARNESS ASSY ハーネス A S S Y		1					
12	9335-1100-21	SOLID STATE SWITCH 反射型フォトスイッチ	RP	1					
13	4131-6824-01	WIRE HARNESS ASSY ハーネス A S S Y		1					
14	9384-1900-57	PWB SUPPORT 9.53H キハシサポート		3					
15	9326-1810-51	FERRITE CORE フェライトコア		1					
16	4131-2312-02	COVER カバー		1					
17	1200-2105-05	COLLAR カラー		1					
18	4131-2340-01	BRACKET 取付板		1					
19	4002-3534-02	SHAFT シャフト		1					
20	4131-2341-01	TORSION SPRING ねじりコイルばね		1					
INDEX	PART NO.	PART NAME	REC	QTY	SFIX				
06	9381-4100-82	POWER CORD プラグ付電源コード		1	011, 012				
06	9381-4100-91	POWER CORD プラグ付電源コード		1	311, 312				
06	9381-4101-01	POWER CORD プラグ付電源コード		1	211, 212				
06	9381-4910-21	POWER CORD プラグ付電源コード		1	213				
11	4131-6201-04	POWER SUPPLY 直流安定化電源	(PU) RP	1	011, 012, 311, 312				
11	4131-6202-04	POWER SUPPLY 直流安定化電源	(PU) RP	1	211, 212, 213				



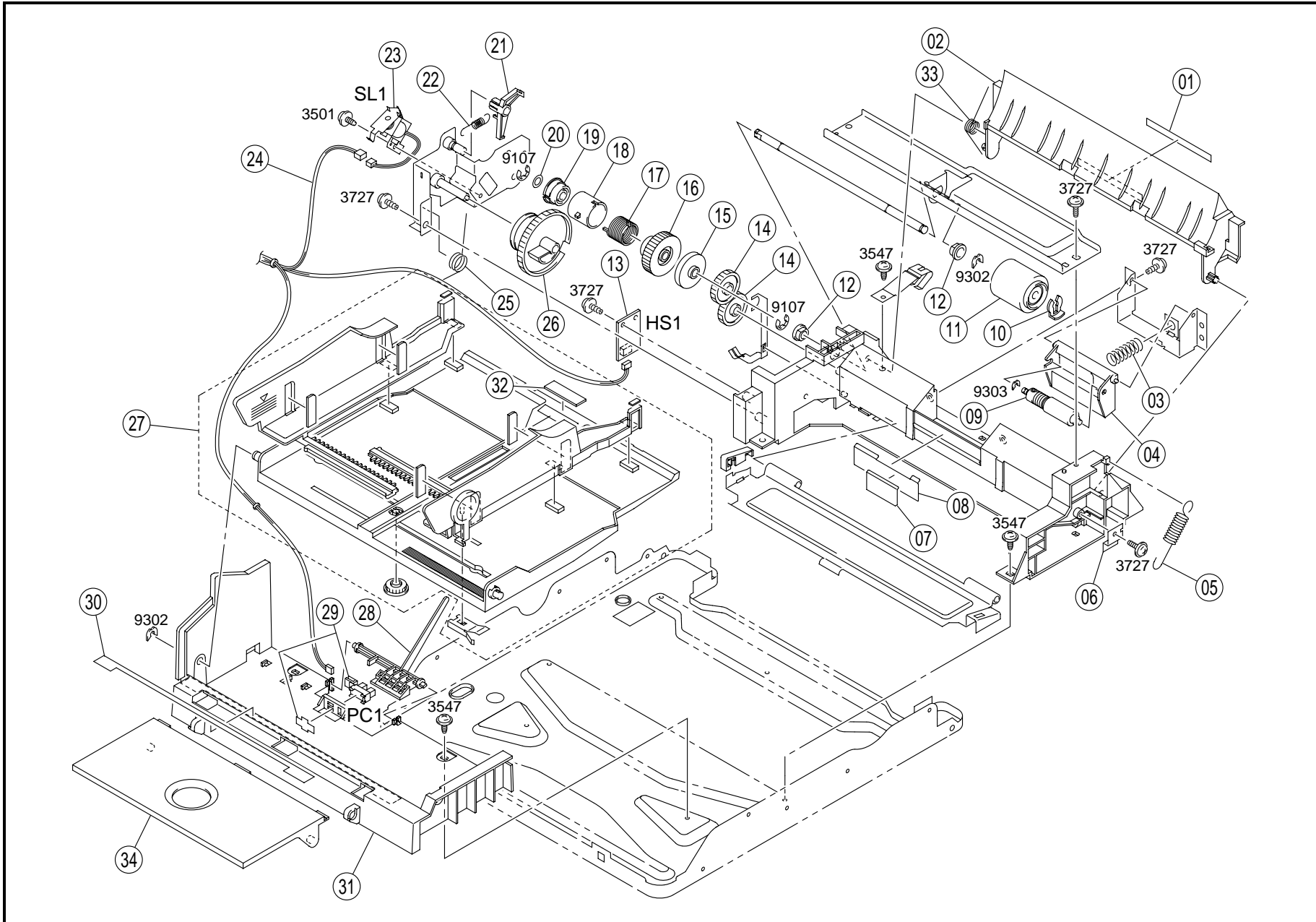
INDEX	PART NO.	PART NAME	REC	QTY	INDEX	PART NO.	PART NAME	REC	QTY
01	4131-3950-01	LABEL ラベル		1	22	4131-5534-03	LEVER レバー		1
02	4131-0385-03	PAPER EXIT ASSY 排紙		1	23	4131-5518-04	ACTUATOR アクチュエータ		1
04	4131-0902-01	PHOTO INTERRUPTER フォトインタラプター	EXIT 排出	1					
05	4131-5542-03	LEVER レバー		1					
06	4131-5502-01	ROLLER ローラ	PRESS 加圧	1					
07	4131-5501-02	ROLLER ローラ	FUSING 定着	1					
08	4131-5522-01	BALL BEARING ボールベアリング		2					
09	4131-5523-01	BUSHING 軸受		2					
10	4131-5563-03	RING リング		4					
11	4131-5512-01	GEAR ギヤ		1					
12	4131-5521-01	BALL BEARING ボールベアリング		2					
13	4131-6703-02	THERMISTOR サーミスタ	(TH1)	1					
14	9334-1100-21	THERMAL SWITCH サーマルスイッチ	(TS1)	1					
17	4131-2024-01	PROTECTION 保護材		1					
18	4131-1021-01	SEAL シール		1					
19	4131-2031-02	PAWL 爪		2					
20	4131-1004-04	COVER カバー		1					
21	4131-1023-01	SEAL シール		1					
INDEX	PART NO.	PART NAME	REC	QTY	SFIX				
03	4131-0375-04	FUSING UNIT 定着 (100V)	RP	1	011, 012				
03	4131-0376-04	FUSING UNIT 定着 (120V)	RP	1	311, 312				
03	4131-0377-04	FUSING UNIT 定着 (230V)	RP	1	211, 212, 213				
15	4131-6502-01	HALOGEN LAMP ハロゲンランプ	FUSING (H1)	1	311, 312				
15	4131-6504-01	HALOGEN LAMP ハロゲンランプ	FUSING (H1)	1	211, 212, 213				
15	4131-6506-01	HALOGEN LAMP ハロゲンランプ	FUSING (H1)	1	011, 012				
16	4131-6503-02	HALOGEN LAMP ハロゲンランプ	PRESS (H2)	1	311, 312				
16	4131-6505-02	HALOGEN LAMP ハロゲンランプ	PRESS (H2)	1	211, 212, 213				
16	4131-6507-02	HALOGEN LAMP ハロゲンランプ	PRESS (H2)	1	011, 012				



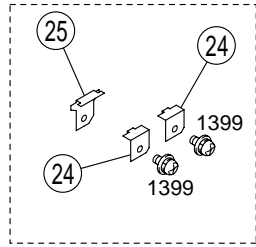
INDEX	PART NO.	PART NAME	REC	QTY	INDEX	PART NO.	PART NAME	REC	QTY
01	4131-0531-02	PRINT HEAD ASSY	RP	1					
02	4131-0339-01	P / H A S S Y HOLDER ASSY		1					
03	4131-6823-01	D C 接点 A S S Y WIRE HARNESS ASSY		1					
04	4131-2016-01	ハーネス A S S Y RUBBER FOOT		4					
05	4131-2315-03	ゴム足 HOLDER		1					
06	4131-6822-01	ホルダ WIRE HARNESS ASSY		1					
07	4131-2320-01	ハーネス A S S Y SHOULDER SCREW		2					
08	4131-0326-01	段ねじ FRONT COVER SW ASSY	RP	1					
09	4131-6809-02	前扉 S W A S S Y WIRE HARNESS ASSY		1					
10	4131-6807-03	ハーネス A S S Y WIRE HARNESS ASSY		1					
11	4131-2307-01	ハーネス A S S Y COVER		1					
12	0990-2064-01	カバー SHOULDER SCREW		2					
13	9383-2100-41	段ねじ PLUG HOUSING		1					
14	4131-6817-04	角型プラグコネクタ WIRE HARNESS ASSY		1					
15	4131-0350-02	ハーネス A S S Y TRANSPORT SWITCH ASSY	RP	1					
16	4131-0901-01	搬送 S W PUSHBUTTON SWITCH	RP	1					
17	9335-1910-61	押釦スイッチ SOLID STATE SWITCH	RP	1					
		透過型フォトスイッチ							
		BOTTLE SET (S5)							
		トナーボトルセット							
		TONER DETE. (PC6)							
		廃棄トナー検出							
INDEX	PART NO.	PART NAME	REC	QTY	SFIX				



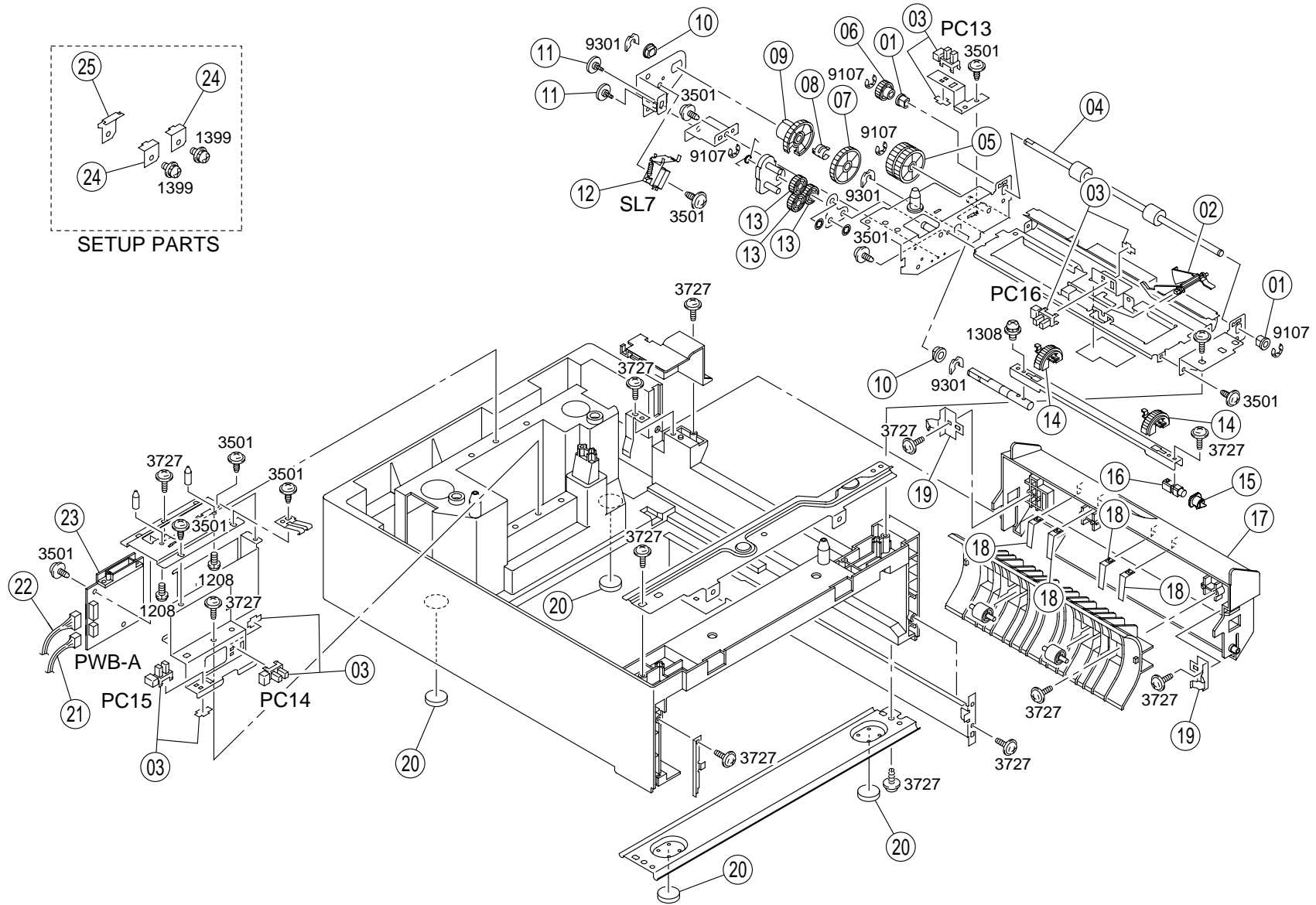
INDEX	PART NO.	PART NAME	REC	QTY	INDEX	PART NO.	PART NAME	REC	QTY
01	4131-3514-01	SHOULDER SCREW 段ねじ		4					
02	4131-0360-04	TRANSPORT UNIT 搬送	RP	1					
03	4131-3509-02	CLEANING PAD クリーニングパッド		1					
04	4131-3512-01	TORSION SPRING ねじりコイルばね		1					
05	9335-1100-31	SOLID STATE SWITCH 透過型フォトスイッチ	OHP OHP 検出	1					
06	4131-0902-01	PHOTO INTERRUPTER フォトインタラプター	(PC3A) (PC2.7)	2					
07	4131-3511-03	ACTUATOR アクチュエータ		1					
08	9321-2100-41	SOLENOID フラップソレノイド	IMAGE TRAN. 2次転写圧接	1					
09	9321-2100-51	SOLENOID フラップソレノイド	(SL5) (SL2.3)	2					
10	9335-1910-21	SOLID STATE SWITCH 透過型フォトスイッチ	(PC3B)	1					
INDEX	PART NO.	PART NAME	REC	QTY	SFIX				



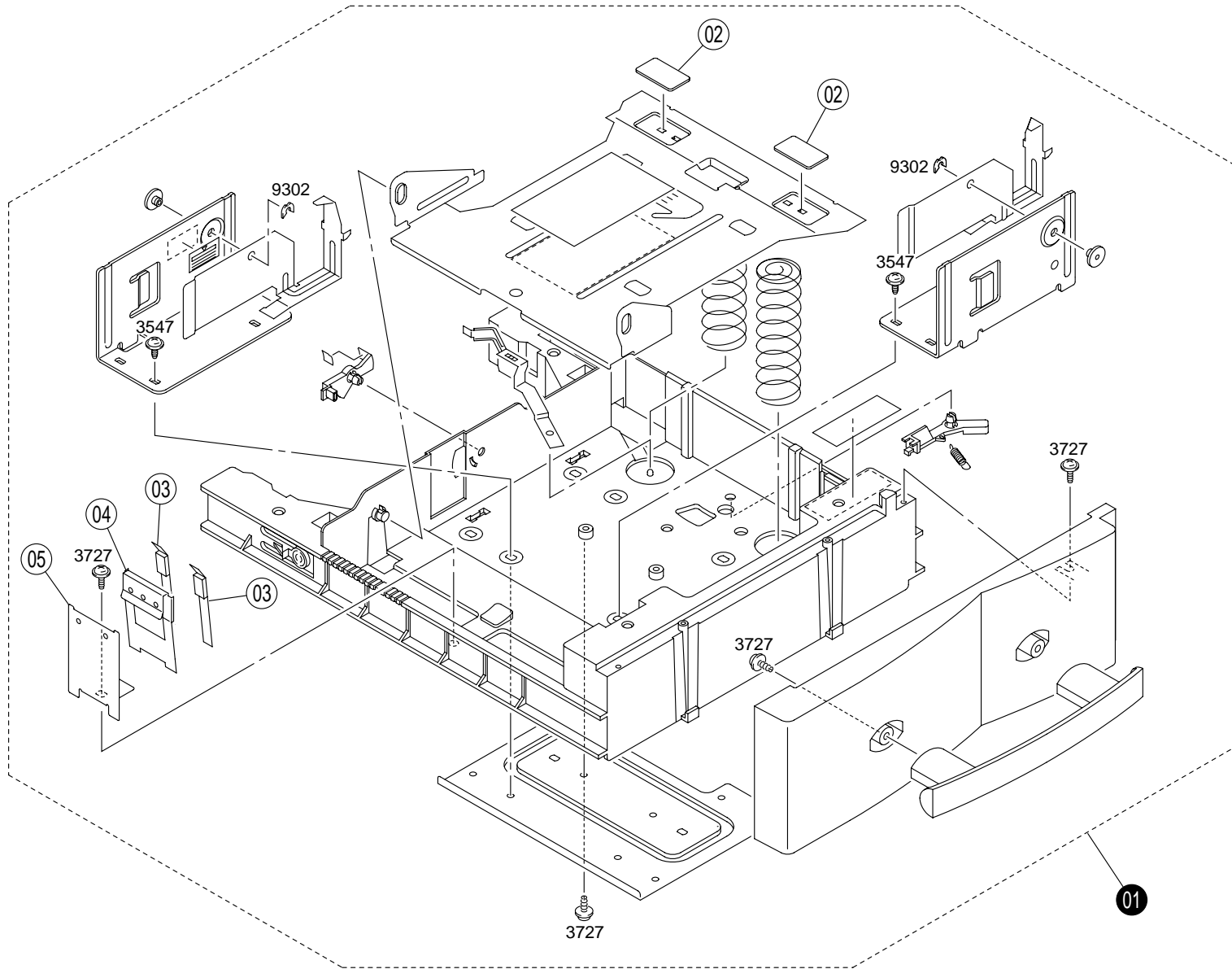
INDEX	PART NO.	PART NAME	REC	QTY	INDEX	PART NO.	PART NAME	REC	QTY
01	4131-7419-01	LABEL ラベル		1	19	4131-3007-02	DRUM ドラム	RP	1
02	4131-3010-03	GUIDE ガイド		1	20	1200-1342-05	WASHER ワッシャー		1
03	4131-3054-02	PRESSURE SPRING 圧縮コイルばね		1	21	4131-3038-01	LEVER レバー		1
04	4131-3053-02	HOLDER ホルダ		1	22	4131-3040-01	TENSION SPRING 引張コイルばね		1
05	4131-3033-03	TENSION SPRING 引張コイルばね		1	23	9321-2100-41	SOLENOID フラッパソレノイド	TAKE-UP 手差し給紙 (SL1)	RP
06	4131-3043-01	STOPPER ストッパ		1	24	4131-6818-03	WIRE HARNESS ASSY ハーネス A S S Y		1
07	4131-3057-02	GUIDE ガイド		1	25	4131-3039-03	TORSION SPRING ねじりコイルばね		1
08	4131-3056-01	GUIDE PLATE ガイド板		1	26	4131-3035-02	GEAR ギヤ		1
09	4658-0151-01	ROLLER ASSY ローラ A S S Y	SEPARATOR サバキ	RP	27	4131-0430-03	LIFTING PLATE ASSY 押上板 A S S Y		1
10	4142-3217-01	STOP RING 止め輪		1	28	4131-3042-03	ACTUATOR アクチュエータ		1
11	4131-3001-01	ROLLER ローラ	TAKE-UP 給紙	RP	29	4131-0902-01	PHOTO INTERRUPTER フォトインタラプター	P.EMPTY エンブティ (PC1)	RP
12	4131-3003-01	BUSHING 軸受		2	30	4131-7421-02	LABEL ラベル		1
13	9372-5100-12	HUMIDITY CONVERSION EL. 湿度変換素子	TEMPERAT. 湿温度 (HS1)	1	31	4131-3028-05	COVER カバー		1
14	4131-3080-01	GEAR ギヤ		2	32	1164-3064-01	FRICITION SHEET マサツパン		1
15	4131-3008-01	ROLL ころ		1	33	4131-3011-01	TORSION SPRING ねじりコイルばね		1
16	4131-3004-02	GEAR ギヤ		1	34	4131-3021-04	TRAY トレイ		1
17	4131-3006-01	TORSION SPRING ねじりコイルばね		1					
18	4131-3005-01	RATCHET ラチェット		1					
INDEX	PART NO.	PART NAME	REC	QTY	SFIX				



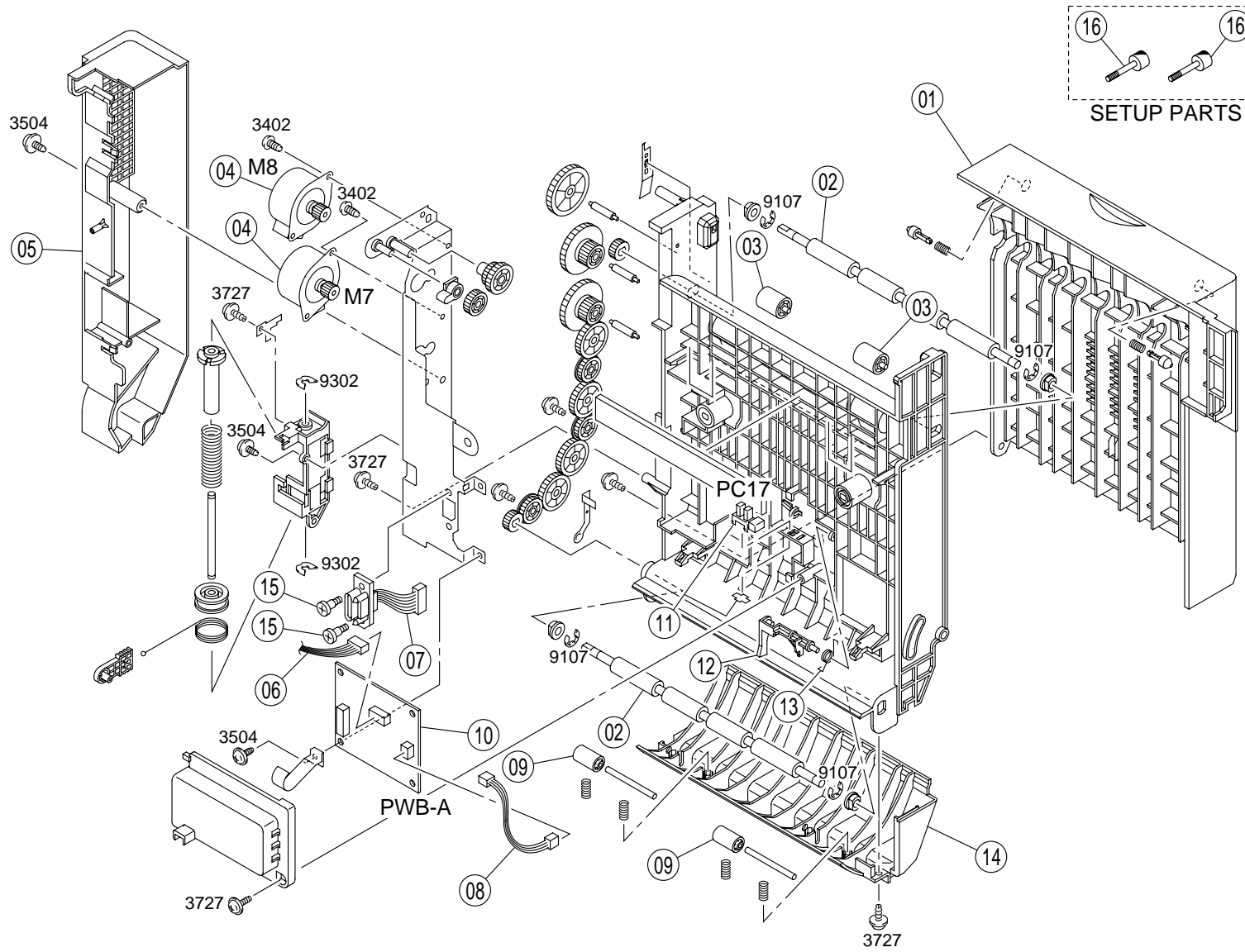
SETUP PARTS



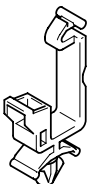
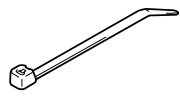
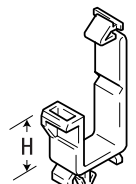
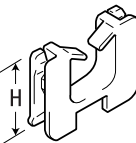
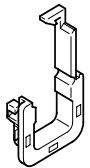

INDEX	PART NO.	PART NAME	REC	QTY	INDEX	PART NO.	PART NAME	REC	QTY
01	4120-4039-02	BUSHING 軸受		2	19	4574-3118-04	PLATE SPRING 板ばね		2
02	4574-3221-03	ACTUATOR アクチュエータ		1	20	4131-2016-01	RUBBER FOOT ゴム足		4
03	4131-0902-01	PHOTO INTERRUPTER フォトインタラプター	(PC13-16)	4	21	4574-6801-02	WIRE HARNESS ASSY ハーネス A S S Y		1
04	4574-3207-01	ROLLER ローラ		1	22	4574-6802-02	WIRE HARNESS ASSY ハーネス A S S Y		1
05	4574-3205-01	GEAR ギヤ		1	23	4574-0101-01	PWB ASSY 基板 A S S Y	CONTROL (PWB-A)	RP
06	4574-3208-01	GEAR ギヤ		1	24	4574-3401-03	SUPPORTER 固定具	FRONT 前	2
07	4574-3223-02	GEAR ギヤ		1	25	4574-3402-02	SUPPORTER 固定具	REAR 後	1
08	4574-3228-01	PLATE SPRING 板ばね		1					
09	4574-3224-04	GEAR ギヤ		1					
10	4131-3532-02	BUSHING 軸受		2					
11	0990-3214-01	SHOULDER SCREW タネネジ		2					
12	9321-2100-41	SOLENOID フラップソレノイド	TAKE-UP 給紙 (SL7)	1					
13	4574-3218-01	GEAR ギヤ		3					
14	4142-0212-02	ROLLER ASSY ローラ A S S Y	TAKE-UP 給紙	2					
15	4574-3225-02	BUSHING 軸受		1					
16	4574-3217-01	JOINT ジョイント		1					
17	4574-3107-03	COVER カバー		1					
18	4574-3216-01	PLATE SPRING 板ばね		4					
INDEX	PART NO.	PART NAME	REC	QTY	SFIX				















INDEX	PART NO.	PART NAME	REC	QTY	INDEX	PART NO.	PART NAME	REC	QTY
02	4120-3116-01	SEPARATOR PAD	RP	2					
03	4574-3315-02	さばき材 MEMBER		2					
04	4574-3316-03	押え材 PLATE SPRING		1					
05	4574-3306-02	板ばね REGULATING PLATE 規制板		1					
INDEX	PART NO.	PART NAME	REC	QTY	SFIX				
01	4574-0311-03	CASSETTE ASSY カセット A s s y		1	011, 012, 211, 212, 213				
01	4574-0312-03	CASSETTE ASSY カセット A s s y		1	311, 312				



INDEX	PART NO.	PART NAME	REC	QTY	INDEX	PART NO.	PART NAME	REC	QTY
01	4575-3702-04	COVER		1					
02	4575-3722-01	カバー ROLLER		2					
03	4143-3720-01	ローラ ROLL		2					
04	9314-1200-11	ころ MOTOR (M7.8)	RP	2					
05	4575-3712-02	バルスモータ REAR COVER		1					
06	4575-6803-02	後カバー WIRE HARNESS ASSY		1					
07	4143-6801-01	ハーネス A S S Y		1					
08	4575-6802-01	WIRE HARNESS ASSY		1					
09	4575-3728-01	ハーネス A S S Y		2					
10	4575-0101-02	ROLL ころ PWB ASSY	CONTROL (PWB-A)	1					
11	4131-0902-01	基板 A S S Y PHOTO INTERRUPTER	制御 TRANSPORT (PC17)	1					
12	4575-3706-01	フォトインタラプター ACTUATOR	搬送	1					
13	4143-3707-02	アクチュエータ TORSION SPRING		1					
14	4575-3709-03	ねじりコイルばね GUIDE PLATE		1					
15	0990-2064-01	ガイド板 SHOULDER SCREW		2					
16	4575-3708-01	段ねじ SHOULDER SCREW		2					
INDEX	PART NO.	PART NAME	REC	QTY	SFIX				

<p>01</p> 	<p>08</p> 						
<p>02, 03</p> 							
<p>04</p> 							
<p>05, 06</p> 							
<p>07</p> 							

INDEX	PART NO.	PART NAME	REC	QTY	INDEX	PART NO.	PART NAME	REC	QTY
01	9384-1100-91	WIRING SADDLE ワイヤーサドル		31					
02	9384-1921-11	WIRING SADDLE 9.2H ワイヤーサドル		5					
03	9384-1921-21	WIRING SADDLE 15.2H ワイヤーサドル		3					
04	9384-2010-21	EDGE COVER 8.5H エッジカバー		7					
05	9384-2910-21	EDGE COVER エッジカバー		1					
06	9384-2910-31	EDGE COVER エッジカバー		3					
07	9384-1310-81	WIRING SADDLE 6.4H ワイヤーサドル		1					
08	9384-1311-11	CABLE TIE 1.04L ケツクバンド		1					
INDEX	PART NO.	PART NAME	REC	QTY	SFIX				

INDEX	PART NO.	PART NAME	ILLUST	INDEX	PART NO.	PART NAME	ILLUST	INDEX	PART NO.	PART NAME	ILLUST
0502	9752-3012-50	PIN		8301	9712-0300-13	WASHER					
0508	9752-2010-50										
0509	9752-2012-50										
1136	9642-0306-01	SCREW		9107	9721-0400-01	RETAINING RING					
				9109	9721-0500-01						
				9112	9721-0600-01						
1208	9644-0306-13	SCREW		9301	1066-1151-01	RETAINING RING					
				9302	4425-3001-01						
				9303	4425-3002-01						
1301	9646-0210-13	SCREW									
1305	9646-0306-13										
1308	9646-0308-13										
1318	9646-0408-13										
1399	9646-0408-14										
2706	9654-0408-14	SCREW									
3402	9733-0306-13	TAPPING SCREW									
3501	9735-0306-13	TAPPING SCREW									
3503	9735-0308-07										
3504	9735-0308-13										
3524	9735-0316-13										
3541	9735-0308-14										
3544	9735-0306-14										
3546	4106-2063-01										
3547	4154-3804-01										
3548	9735-0330-13										
3726	9739-0408-14	TAPPING SCREW									
3727	9739-0308-14										
3734	1250-2301-01										
3930	9742-0318-13	SCREW									
3931	9742-0310-14										
3932	9749-1740-07										

